

# TAHVISH

AIR CONDITIONING SYSTEMS





◀ بدنه



بدنه کلیه فن کویل های شرکت تهویه از مرغوب ترین ورق گالوانیزه ساخته شده است که با دقت و حساسیت بالا از سوی واحد کنترل کیفی، بازرسی و کنترل می شوند. به تناسب نوع و مدل فن کویل از ضخامت های مختلف در ساخت بدنه از این ورق ها استفاده می شود. جهت جلوگیری از هدر رفتن حرارت، برودت و همچنین کاهش سطح صدای دستگاه، جداره داخلی با استفاده از عایق های پشت چسب دار الاستومری پوشش داده می شود.

◀ فیلتر

در اغلب فن کویل های تولیدی شرکت تهویه، مطابق با استانداردهای روز دنیا و همگام با معتبرترین شرکت های خارجی از فیلتر های پلاستیکی با جنس پلی پروپیلن (PP) استفاده می شود که نسبت به فیلترهای آلومینیومی راندمان بالاتر و افت فشار پایین تری دارند. این فیلترها قابلیت جذب گرد و غبار بالایی دارند و به دفعات قابل شستشو هستند و آب و مواد شوینده هیچ گونه تأثیر مخربی بر آنها ندارند. در این فیلتر ها پدیده اکسید شدگی و پوسیدگی وجود ندارد و طول عمر بسیار بالایی دارند.



◀ الکتروموتور

الکتروموتورهای استفاده شده در فن کویل های شرکت تهویه، از نوع تک شفت و دو شفت با کلاس حرارتی B و IP20 می باشند. در کلیه فن کویل ها سه سرعت استاندارد کند، متوسط و تند به مشتری عرضه می گردد. همچنین کلیه موتورها مجهز به محافظ حرارتی می باشند که در صورت گرم شدن بیش از حد دستگاه خاموش شده و پس از خنک شدن، دوباره روشن می شوند. برای کاهش لرزش دستگاه در زیر پایه کلیه الکتروموتورها از لرزه گیر لاستیکی استفاده شده است.



موتور AC دو شفت



موتور AC تک شفت



موتور AC کاستی

## ◀ فن ( بلاور )

فن های استفاده شده در فن کویل های شرکت تهویه ، از مدل سانترفوژ فوروارد و بکوارد می باشند که فلزی یا از مواد ABS ساخته شده و به صورت استاتیکی و دینامیکی بالانس گردیده اند. فن کویل های زمینی و سقفی توکار ، مجهز به فن های سانترفوژ فوروارد و هوزینگ خاصی هستند که این هوزینگ مختص شرکت تهویه بوده و از ویژگی های اصلی آن ، افزایش سطح هوای خروجی و در نتیجه پوشش دهی سطح بیشتری از کویل دستگاه می باشد. اما در صورت سفارش مشتری از فن های فلزی استفاده می گردد.



در فن کویل های کاستی از فن های سانترفوژ بکوارد با پره هایی استفاده می شود که در قسمت اتصال به شفت موتور نیز دارای لرزه گیر لاستیکی هستند .  
مجموع این عوامل موجب شده است که عملکردی با کمترین سطح صدای ممکن را داشته باشیم .



## ◀ مجموعه کویل

مجموعه کویل ، از فین های آلومینیوم ، لوله مسی ۳/۸ اینچ ، کلکتور برنجی و ورق گالوانیزه تشکیل شده است . فین های استفاده شده در این کویل ها ، از نوع موج دار بوده که ظرفیت بالاتری دارند . اغلب این کویل ها به صورت ۳ ردیفه و ۱۰ لوله در ارتفاع و بیشترین تراکم ممکن ساخته می شوند که در اغلب شرکت های مشابه معمولاً بصورت ۸ لوله در ارتفاع و تراکم پایین تر تولید می شود . تمامی کویل های فن کویل شرکت تهویه ، پس از ساخت با محلول مخصوص چربی زدایی و با آب گرم شستشو داده می شوند ؛ و نیز با فشار ۱۹۰psi تست نشتی می گردند. کلکتورهای استفاده شده در این کویل ها از جنس برنج و اغلب سایز ۳/۴ اینچ هستند . از ویژگی های اصلی این کلکتورها شکل خاص آن هاست که بر روی بدنه دستگاه پیچ می شوند و در هنگام نصب دستگاه و بستن اتصالات ، نیاز به استفاده از دو عدد آچار وجود ندارد و تنها با یک عدد آچار می توان اتصال مورد نظر را به آن محکم کرد.



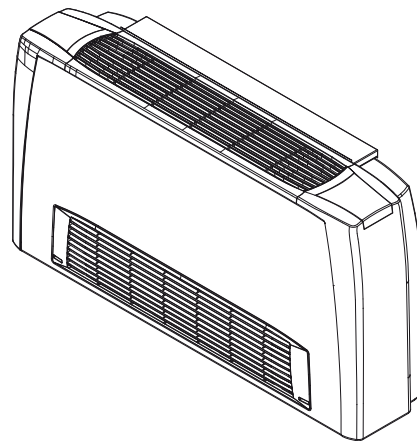
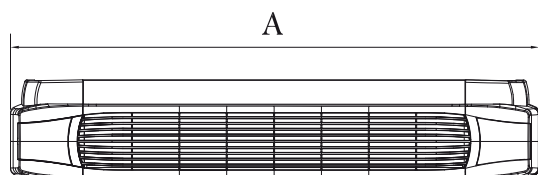
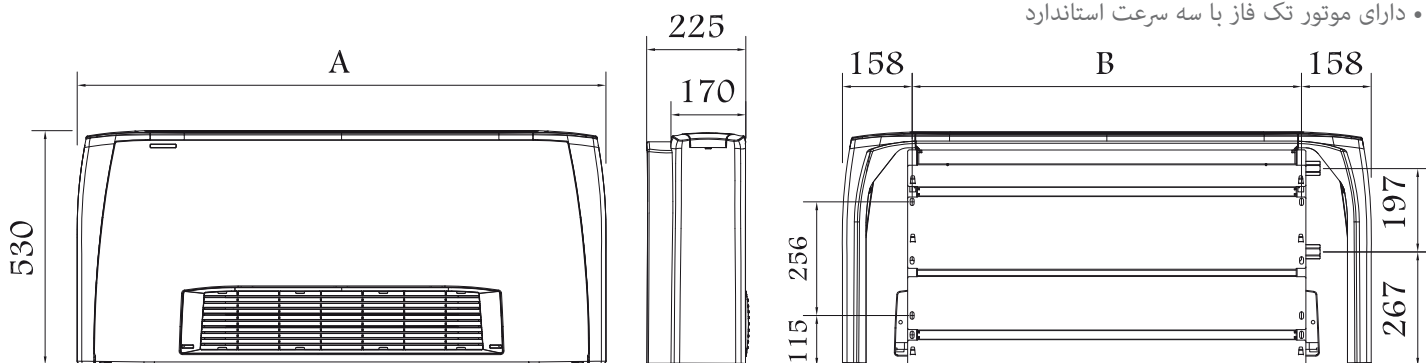
## ◀ قابلیت های فن کویل کریوه بدون پایه (SB)

• قابلیت تولید در ظرفیت های 340(200) ، 510(300) ، 680(400) ، 1020(600) ، 1360(800) (m<sup>3</sup>/hr) (cfm)



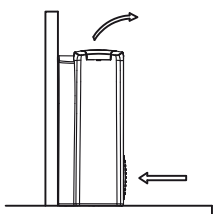
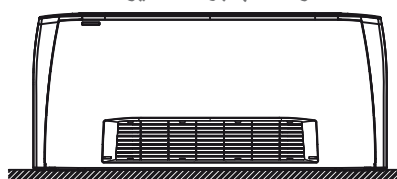
فن کویل زمینی کریوه بدون پایه

- طراحی بسیار زیبا
- امکان نصب بر روی زمین، دیوار و سقف
- دارای ابعاد بسیار مناسب و اشغال کمترین فضا
- امکان ساخت به صورت ۴ لوله ای (در صورت سفارش مشتری)
- دارای فیلتر با قابلیت شستشو و تعویض بسیار آسان
- مکش هوا از روبرو
- سطح صدای بسیار پایین
- دریچه ی ورودی و خروجی از جنس ABS با مقاومت بالا و بسیار زیبا
- بدنه داخلی از ورق گالوانیزه مرغوب
- بدنه خارجی از ورق گالوانیزه با پوشش رنگ کوره ای مقاوم
- عایق کاری تشت تقطیر و قسمت های داخلی بدنه با عایق الاستومری ضخامت ۴ میلی متر
- مجهز به محافظ حرارتی جهت حفاظت موتور در برابر بارهای اضافی و دمای بیش از حد سیم پیچ
- دارای موتور تک فاز با سه سرعت استاندارد

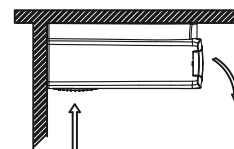


Model	A(mm)	B(mm)
SB 200	770	454
SB 300	985	669
SB 400	1200	884
SB 600	1200	884
SB 800	1410	1099

مدل SB نحوه نصب بر روی دیوار



مدل SB نحوه نصب بر روی سقف



مشخصات فنی فن کویل زمینی کریوه بدون پایه						(SB)	
SB800	SB600	SB400	SB300	SB200	مدل		
1360 (800)	1020 (600)	680 (400)	510 (300)	340 (200)	m <sup>3</sup> /hr (CFM)	H	حجم هوادهی
1050 (617)	846 (498)	527 (310)	362 (213)	205 (120)		M	
755 (444)	612 (360)	332 (195)	241 (142)	163 (96)		L	
8.43	6.66	4.31	3.84	1.62	kW	H	ظرفیت سرمایش
7.12	5.89	3.59	2.93	1.09		M	
5.62	4.66	2.4	1.97	0.91		L	
4.9	4.79	3.17	2.69	1.34	kW	H	ظرفیت گرمایش
4.08	4.2	2.6	2.02	0.89		M	
3.16	3.26	1.75	1.39	0.74		L	
23.9	18.9	12.1	10.9	4.7	Lmin	دبی آب (سرمایش)	
29.00	34.68	11.66	12.56	3.59	k Pa	افت فشار آب (سرمایش)	
7.61	6.83	4.57	3.86	1.96	kW	H	ظرفیت گرمایش
6.24	5.96	3.76	2.91	1.35		M	
4.77	4.64	2.58	2.05	1.13		L	
11.1	9.96	6.6	5.6	2.8	Lmin	دبی آب (گرمایش)	
6.279	8.97	3.588	3.588	1.495	k Pa	افت فشار آب (گرمایش)	
فن فوروارد سانتریفوز					نوع		
					تعداد		
2	2	2	1	1			
220/1/50					V/Ph/Hz	تغذیه برق	
114	93	77	73	69	W	پارامترهای الکتریکی	
0.51	0.42	0.34	0.32	0.3	A	توان ورودی	
					جریان		
48	47.3	46	47.1	47	dB(A)	شدت صدا (High)	
42.8	44	42.1	39.4	44	dB(A)	شدت صدا (Medium)	
34.8	38.8	36.9	32.2	38.2	dB(A)	شدت صدا (Low)	
29.6	25.4	23.9	21.7	16.6	kg	وزن خالص	
3/4	3/4	3/4	3/4	3/4	in	قطر لوله های رابط (انچ)	
3/4	3/4	3/4	3/4	3/4	out		

### گرمایش

دمای هوای ورودی : ۲۰ درجه سانتیگراد  
دمای آب ورودی : ۵۰ درجه سانتیگراد

### سرمایش

دمای هوای ورودی : ۲۷ درجه سانتیگراد خشک (db) \_ ۱۹ درجه سانتیگراد مرطوب (wb)  
دمای آب : ۷ درجه سانتیگراد ورودی (E.W.T) \_ ۱۲ درجه سانتیگراد خروجی (L.W.T)  
شدت صدا در فاصله ۱ متری اندازه گیری شده است .