

# TAHVISH

AIR CONDITIONING SYSTEMS



◀ بدنه



بدنه کلیه فن کویل های شرکت تهویه از مرغوب ترین ورق گالوانیزه ساخته شده است که با دقت و حساسیت بالا از سوی واحد کنترل کیفی، بازرسی و کنترل می شوند. به تناسب نوع و مدل فن کویل از ضخامت های مختلف در ساخت بدنه از این ورق ها استفاده می شود. جهت جلوگیری از هدر رفتن حرارت، برودت و همچنین کاهش سطح صدای دستگاه، جداره داخلی با استفاده از عایق های پشت چسب دار الاستومری پوشش داده می شود.

◀ فیلتر

در اغلب فن کویل های تولیدی شرکت تهویه، مطابق با استانداردهای روز دنیا و همگام با معتبرترین شرکت های خارجی از فیلتر های پلاستیکی با جنس پلی پروپیلن (PP) استفاده می شود که نسبت به فیلترهای آلومینیومی راندمان بالاتر و افت فشار پایین تری دارند. این فیلترها قابلیت جذب گرد و غبار بالایی دارند و به دفعات قابل شستشو هستند و آب و مواد شوینده هیچ گونه تأثیر مخربی بر آنها ندارند. در این فیلتر ها پدیده اکسید شدگی و پوسیدگی وجود ندارد و طول عمر بسیار بالایی دارند.



◀ الکتروموتور

الکتروموتورهای استفاده شده در فن کویل های شرکت تهویه، از نوع تک شفت و دو شفت با کلاس حرارتی B و IP20 می باشند. در کلیه فن کویل ها سه سرعت استاندارد کند، متوسط و تند به مشتری عرضه می گردد. همچنین کلیه موتورها مجهز به محافظ حرارتی می باشند که در صورت گرم شدن بیش از حد دستگاه خاموش شده و پس از خنک شدن، دوباره روشن می شوند. برای کاهش لرزش دستگاه در زیر پایه کلیه الکتروموتورها از لرزه گیر لاستیکی استفاده شده است.



موتور AC دو شفت



موتور AC تک شفت



موتور AC کاستی

## ◀ فن ( بلاور )

فن های استفاده شده در فن کویل های شرکت تهویه ، از مدل سانترفوژ فوروارد و بکوارد می باشند که فلزی یا از مواد ABS ساخته شده و به صورت استاتیکی و دینامیکی بالانس گردیده اند. فن کویل های زمینی و سقفی توکار ، مجهز به فن های سانترفوژ فوروارد و هوزینگ خاصی هستند که این هوزینگ مختص شرکت تهویه بوده و از ویژگی های اصلی آن ، افزایش سطح هوای خروجی و در نتیجه پوشش دهی سطح بیشتری از کویل دستگاه می باشد. اما در صورت سفارش مشتری از فن های فلزی استفاده می گردد.



در فن کویل های کاستی از فن های سانترفوژ بکوارد با پره هایی استفاده می شود که در قسمت اتصال به شفت موتور نیز دارای لرزه گیر لاستیکی هستند .  
مجموع این عوامل موجب شده است که عملکردی با کمترین سطح صدای ممکن را داشته باشیم .



## ◀ مجموعه کویل

مجموعه کویل ، از فین های آلومینیوم ، لوله مسی ۳/۸ اینچ ، کلکتور برنجی و ورق گالوانیزه تشکیل شده است . فین های استفاده شده در این کویل ها ، از نوع موج دار بوده که ظرفیت بالاتری دارند . اغلب این کویل ها به صورت ۳ ردیفه و ۱۰ لوله در ارتفاع و بیشترین تراکم ممکن ساخته می شوند که در اغلب شرکت های مشابه معمولاً بصورت ۸ لوله در ارتفاع و تراکم پایین تر تولید می شود . تمامی کویل های فن کویل شرکت تهویه ، پس از ساخت با محلول مخصوص چربی زدایی و با آب گرم شستشو داده می شوند ؛ و نیز با فشار ۱۹۰psi تست نشتی می گردند. کلکتورهای استفاده شده در این کویل ها از جنس برنج و اغلب سایز ۳/۴ اینچ هستند . از ویژگی های اصلی این کلکتورها شکل خاص آن هاست که بر روی بدنه دستگاه پیچ می شوند و در هنگام نصب دستگاه و بستن اتصالات ، نیاز به استفاده از دو عدد آچار وجود ندارد و تنها با یک عدد آچار می توان اتصال مورد نظر را به آن محکم کرد.

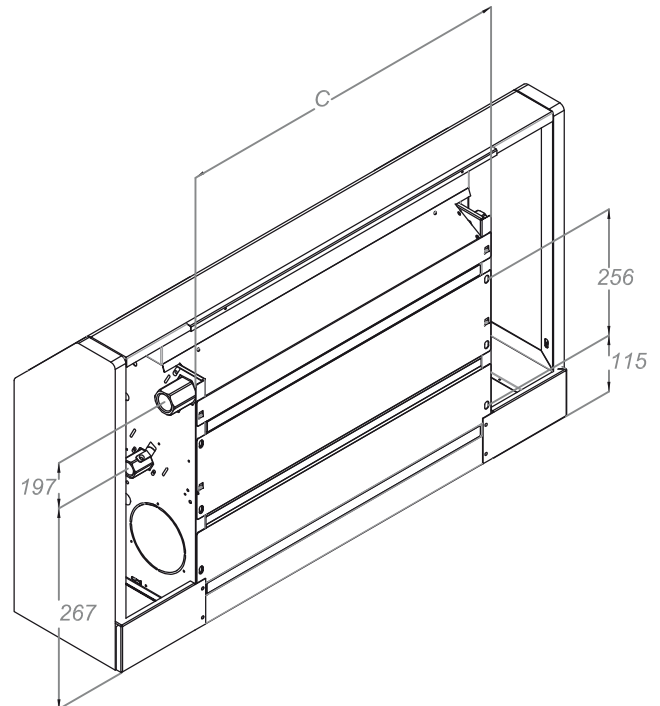
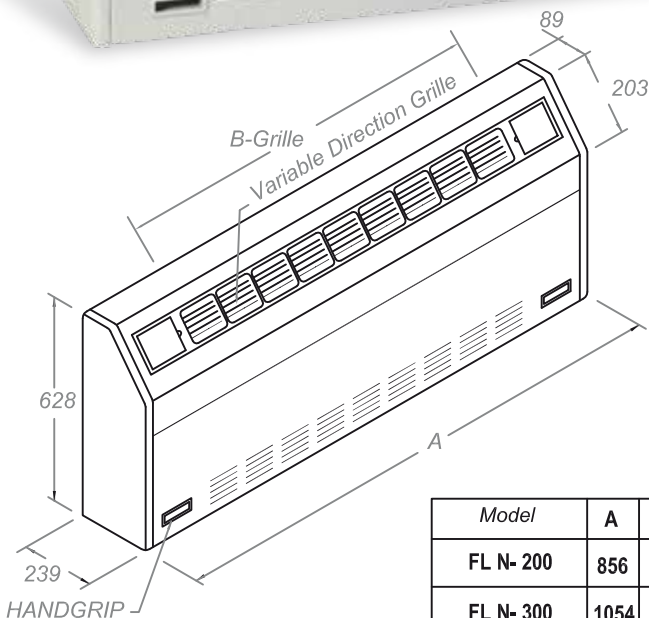


## ◀ قابلیت های فن کویل زمینی FL N

- قابلیت تولید در ظرفیت های ۳۴۰ (۲۰۰) ، ۵۱۰ (۳۰۰) ، ۶۸۰ (۴۰۰) ، ۱۰۲۰ (۶۰۰) ، ۱۳۶۰ (۸۰۰) ، ۱۷۰۰ (۱۰۰۰) ، ۲۰۴۰ (۱۲۰۰) (cfm) m3/hr
- امکان تولید به صورت ۴ لوله ای ( کویل سرمایی و گرمایی مجزا )
- استفاده از عایق در زیر تشت تقطیر جهت جلوگیری از تعریق تشت
- دارای شیر هواگیری با کاربری آسان
- دسترسی آسان به مجموعه فن و الکتروموتور جهت سرویس های دوره ای و تعمیرات
- مجهز به محافظ حرارتی جهت حفاظت موتور در برابر بارهای اضافی و دمای بیش از حد سیم پیچ
- دارای سه سرعت استاندارد با سطح صدای پایین
- دارای فیلتر قابل شستشو با قابلیت نصب و تعویض بسیار آسان و دوام بالا
- دارای ظرفیت سرمایشی بالا با کویل سه ردیفه
- دارای تشت تقطیر بیرونی
- قابلیت استفاده از کویل الکتریکی ( در صورت سفارش مشتری )



فن کویل زمینی  
FL N



Model	A	B	C
FL N- 200	856	500	477
FL N- 300	1054	700	692
FL N- 400	1255	900	907
FL N- 600	1255	900	907
FL N- 800	1554	1200	1122
FL N- 1000	1956	1600	1653
FL N- 1200			

مشخصات فنی فن کویل زمینی							FL N			
FL N 1200	FL N 1000	FL N 800	FL N 600	FL N 400	FL N 300	FL N 200	مدل			
2040 (1200)	1700 (1000)	1360 (800)	1020 (600)	680 (400)	510 (300)	340 (200)	m <sup>3</sup> /hr (CFM)	H	حجم هوادهی	
1585 (932)	1340 (788)	1050 (617)	846 (498)	527 (310)	362 (213)	205 (120)		M		
1210 (712)	1040 (612)	755 (444)	612 (360)	332 (195)	241 (142)	163 (96)		L		
13	11.49	8.43	6.66	4.31	3.84	1.62	kW	H	ظرفیت سرمایش	
10.96	9.71	7.12	5.89	3.59	2.93	1.09		M		
9	8.05	5.62	4.66	2.4	1.97	0.91		L		
7.5	6.59	4.9	4.79	3.17	2.69	1.34	kW	H	ظرفیت گرمایش	
6.26	5.51	4.08	4.2	2.6	2.02	0.89		M		
5.08	4.49	3.16	3.26	1.75	1.39	0.74		L		
36.9	32.2	23.9	18.9	12.1	10.9	4.7	L/min	دبی آب (سرمایش)		
31.10	24.22	29.00	34.68	11.66	12.56	3.59	k Pa	افت فشار آب (سرمایش)		
11.59	10.07	7.61	6.83	4.57	3.86	1.96	kW	H	ظرفیت گرمایش	
9.53	8.33	6.24	5.96	3.76	2.91	1.35		M		
7.66	6.74	4.77	4.64	2.58	2.05	1.13		L		
16.9	14.6	11.1	9.96	6.6	5.6	2.8	L/min	دبی آب (گرمایش)		
6.279	4.784	6.279	8.97	3.588	3.588	1.495	k Pa	افت فشار آب (گرمایش)		
فن فروراد سانتریفوژ							نوع		فن	
4	4	2	2	1	1	1	تعداد			
220/1/50							V/Ph/Hz	نمده برق		
228	228	114	93	77	73	69	W	توان ورودی		
1.1	0.97	0.51	0.42	0.34	0.32	0.3	A	جریان		
49	49	48	47.3	46	47.1	47	dB(A)	شدت صدا (High)		
46.5	46	42.8	44	42.1	39.4	44	dB(A)	شدت صدا (Medium)		
38.6	38	34.8	38.8	36.9	32.2	38.2	dB(A)	شدت صدا (Low)		
61	60	45.5	39.5	38	32.5	25.5	kg	وزن خالص		
3/4	3/4	3/4	3/4	3/4	3/4	3/4	in	قطر لوله های رابط (بج)		
3/4	3/4	3/4	3/4	3/4	3/4	3/4	out			

### گرمایش

دمای هوای ورودی : ۲۰ درجه سانتیگراد  
دمای آب ورودی : ۵۰ درجه سانتیگراد

### سرمایش

دمای هوای ورودی : ۲۷ درجه سانتیگراد خشک (db) \_ ۱۹ درجه سانتیگراد مرطوب (wb)  
دمای آب : ۷ درجه سانتیگراد ورودی (E.W.T) \_ ۱۲ درجه سانتیگراد خروجی (L.W.T)  
شدت صدا در فاصله ۱ متری اندازه گیری شده است .