

TAHVISH

AIR CONDITIONING SYSTEMS



◀ بدنه



بدنه کلیه فن کویل های شرکت تهویه از مرغوب ترین ورق گالوانیزه ساخته شده است که با دقت و حساسیت بالا از سوی واحد کنترل کیفی، بازرسی و کنترل می شوند. به تناسب نوع و مدل فن کویل از ضخامت های مختلف در ساخت بدنه از این ورق ها استفاده می شود. جهت جلوگیری از هدر رفتن حرارت، برودت و همچنین کاهش سطح صدای دستگاه، جداره داخلی با استفاده از عایق های پشت چسب دار الاستومری پوشش داده می شود.

◀ فیلتر

در اغلب فن کویل های تولیدی شرکت تهویه، مطابق با استانداردهای روز دنیا و همگام با معتبرترین شرکت های خارجی از فیلتر های پلاستیکی با جنس پلی پروپیلن (PP) استفاده می شود که نسبت به فیلترهای آلومینیومی راندمان بالاتر و افت فشار پایین تری دارند. این فیلترها قابلیت جذب گرد و غبار بالایی دارند و به دفعات قابل شستشو هستند و آب و مواد شوینده هیچ گونه تأثیر مخربی بر آنها ندارند. در این فیلتر ها پدیده اکسید شدگی و پوسیدگی وجود ندارد و طول عمر بسیار بالایی دارند.



◀ الکتروموتور

الکتروموتورهای استفاده شده در فن کویل های شرکت تهویه، از نوع تک شفت و دو شفت با کلاس حرارتی B و IP20 می باشند. در کلیه فن کویل ها سه سرعت استاندارد کند، متوسط و تند به مشتری عرضه می گردد. همچنین کلیه موتورها مجهز به محافظ حرارتی می باشند که در صورت گرم شدن بیش از حد دستگاه خاموش شده و پس از خنک شدن، دوباره روشن می شوند. برای کاهش لرزش دستگاه در زیر پایه کلیه الکتروموتورها از لرزه گیر لاستیکی استفاده شده است.



موتور AC دو شفت



موتور AC تک شفت



موتور AC کاستی

◀ فن (بلاور)

فن های استفاده شده در فن کویل های شرکت تهویه ، از مدل سانترفوژ فوروارد و بکوارد می باشند که فلزی یا از مواد ABS ساخته شده و به صورت استاتیکی و دینامیکی بالانس گردیده اند. فن کویل های زمینی و سقفی توکار ، مجهز به فن های سانترفوژ فوروارد و هوزینگ خاصی هستند که این هوزینگ مختص شرکت تهویه بوده و از ویژگی های اصلی آن ، افزایش سطح هوای خروجی و در نتیجه پوشش دهی سطح بیشتری از کویل دستگاه می باشد. اما در صورت سفارش مشتری از فن های فلزی استفاده می گردد.



در فن کویل های کاستی از فن های سانترفوژ بکوارد با پره هایی استفاده می شود که در قسمت اتصال به شفت موتور نیز دارای لرزه گیر لاستیکی هستند . مجموع این عوامل موجب شده است که عملکردی با کمترین سطح صدای ممکن را داشته باشیم .



◀ مجموعه کویل

مجموعه کویل ، از فین های آلومینیوم ، لوله مسی ۳/۸ اینچ ، کلکتور برنجی و ورق گالوانیزه تشکیل شده است . فین های استفاده شده در این کویل ها ، از نوع موج دار بوده که ظرفیت بالاتری دارند . اغلب این کویل ها به صورت ۳ ردیفه و ۱۰ لوله در ارتفاع و بیشترین تراکم ممکن ساخته می شوند که در اغلب شرکت های مشابه معمولاً بصورت ۸ لوله در ارتفاع و تراکم پایین تر تولید می شود . تمامی کویل های فن کویل شرکت تهویه ، پس از ساخت با محلول مخصوص چربی زدایی و با آب گرم شستشو داده می شوند ؛ و نیز با فشار ۱۹۰psi تست نشتی می گردند. کلکتورهای استفاده شده در این کویل ها از جنس برنج و اغلب سایز ۳/۴ اینچ هستند . از ویژگی های اصلی این کلکتورها شکل خاص آن هاست که بر روی بدنه دستگاه پیچ می شوند و در هنگام نصب دستگاه و بستن اتصالات ، نیاز به استفاده از دو عدد آچار وجود ندارد و تنها با یک عدد آچار می توان اتصال مورد نظر را به آن محکم کرد.



◀ مجموعه سیستم کنترلی فن کویل های کاستنی

شرکت تهویه بر روی کلیه فن کویل های تولیدی سیستم کنترلی نصب می کند که قابلیت های این سیستم کنترلی به شرح زیر است :

- قابلیت کنترل سیستم های ۲ لوله و ۴ لوله
- قابلیت کنترل هم زمان دو عدد شیر برقی یکی برای کویل گرمایشی و دیگری برای کویل سرمایشی
- دارای چهار حالت کارکرد : اتوماتیک ، سرمایش ، گرمایش و فن
- قابلیت اتصال چهار عدد دمپر متحرک
- قابلیت اتصال به سیستم BMS با اتصال RS485 با پروتکل MODBUS
- قابلیت کنترل ۱۰۲۴ دستگاه فن کویل در اتصالات شبکه ای با استفاده از یک کامپیوتر
- دارای سیستم شماره گذاری با کلید روتاری جهت بهره برداری در اتصالات شبکه ای
- مجهز به تایمر روشن و خاموش ۲۴ ساعته با امکان تنظیم ساعت و دقیقه
- دارای سیستم ریکاوری در زمان قطع و وصل ناگهانی برق
- دارای سیستم هوشمند اعلام خرابی با استفاده از چراغ های LED و صدای بوق
- دارای سنسور دمای آب کویل
- دارای سنسور دمای هوای اتاق و کنترل دما به وسیله آن
- ریموت کنترل ساخته شده از مواد عاری از عناصر سرطان زا و مضر با برچسب ROHS
- کنترل دقیق پمپ تخلیه با استفاده از سنسور نشانگر سطح آب
- امکان استفاده از ترموستات اتاقی دیتا به صورت آپشن در صورت سفارش مشتری
- ترموستات اتاقی دیتا زیبا با عملکرد لمسی (در صورت سفارش)
- برد الکترونیکی ساخته شده با استفاده از دستگاه های CNC تولید قطعات الکترونیک
- برد الکترونیکی ساخته شده از قطعات مرغوب با کیفیت بالا
- دارای فیوز امنیتی که در صورت وجود نوسانات برق مانع از آسیب دیدن سیستم کنترلی می شود



مجموعه پمپ فن کویل های کاستنی

فن کویل های کاستنی شرکت تهویه مجهز به پمپ درین هستند که تا ارتفاع ۶۵ سانتی متر قابلیت تخلیه آب کندانس را دارند . همچنین این پمپ مجهز به شیر یک طرفه است که مانع از برگشت آب تخلیه شده به داخل دستگاه می شود . منطق کنترلی این پمپ ها به گونه ای برنامه ریزی شده است که به هیچ عنوان احتمال ریزش آب از داخل دستگاه به بیرون وجود ندارد . همچنین شلنگ هایی که هدایت آب کندانس در داخل دستگاه را برعهده دارند از جنس EPDM بوده که در برابر تغییرات دمایی کویل دستگاه بسیار مقاوم می باشد.



◀ قابلیت های فن کویل کاستی چهار طرفه اوشان دو لوله با دیفیوزر خطی کنترل دار و دمپر ثابت (CFA) و کنترل دار دمپر متحرک (CFN)

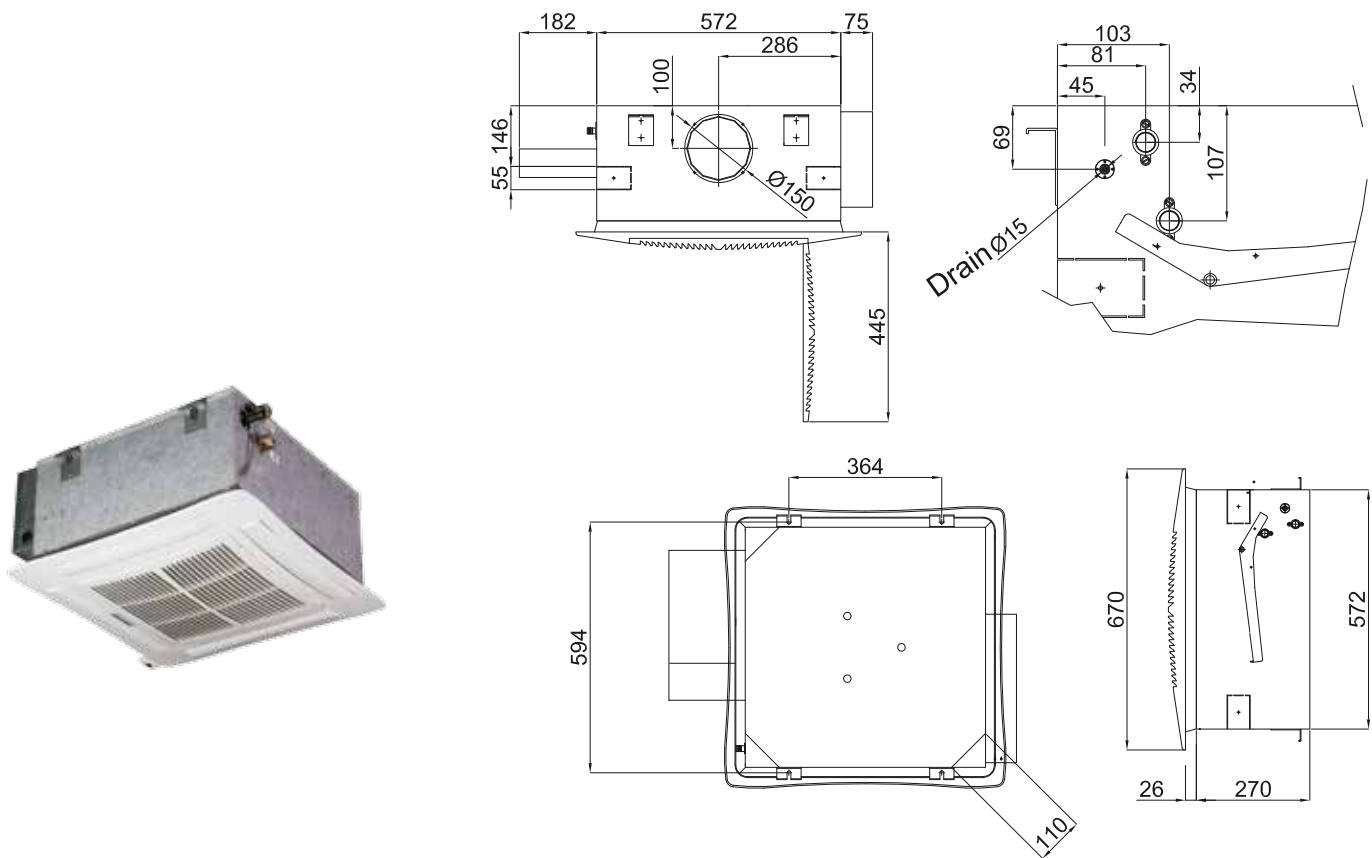
- قابلیت تولید در ظرفیت های 340(200) ، 510 (300) ، 680 (400) ، 850 (500) ، 1020 (600) ، 1360 (800) ، 1700(1000) ، 2040 (1200) m³/hr (cfm)
- ظاهری زیبا و دکوراتیو
- دارای سه سرعت استاندارد با سطح صدای بسیار پایین
- امکان نصب آسان و انجام سرویس های دوره ای
- مجهز به شیر هواگیری با کاربری آسان
- دارای تشت تقطیر ثانویه در بیرون دستگاه در محل اتصالات
- قاب ساخته شده در دو اندازه از مواد ABS مقاوم و زیبا
- قابلیت کنترل دمای مورد نیاز
- قابلیت ارائه بصورت ۴ لوله ای (در صورت سفارش مشتری)
- مجهز به پمپ سانتیفریوژ جهت تخلیه آب کندانس کویل
- قابلیت کنترل حرکت پره ها با استفاده از ریموت کنترل در مدل CFN
- دارای فیلتر قابل شستشو با نصب و تعویض بسیار آسان
- قابلیت کنترل سیستم های ۲ لوله و ۴ لوله



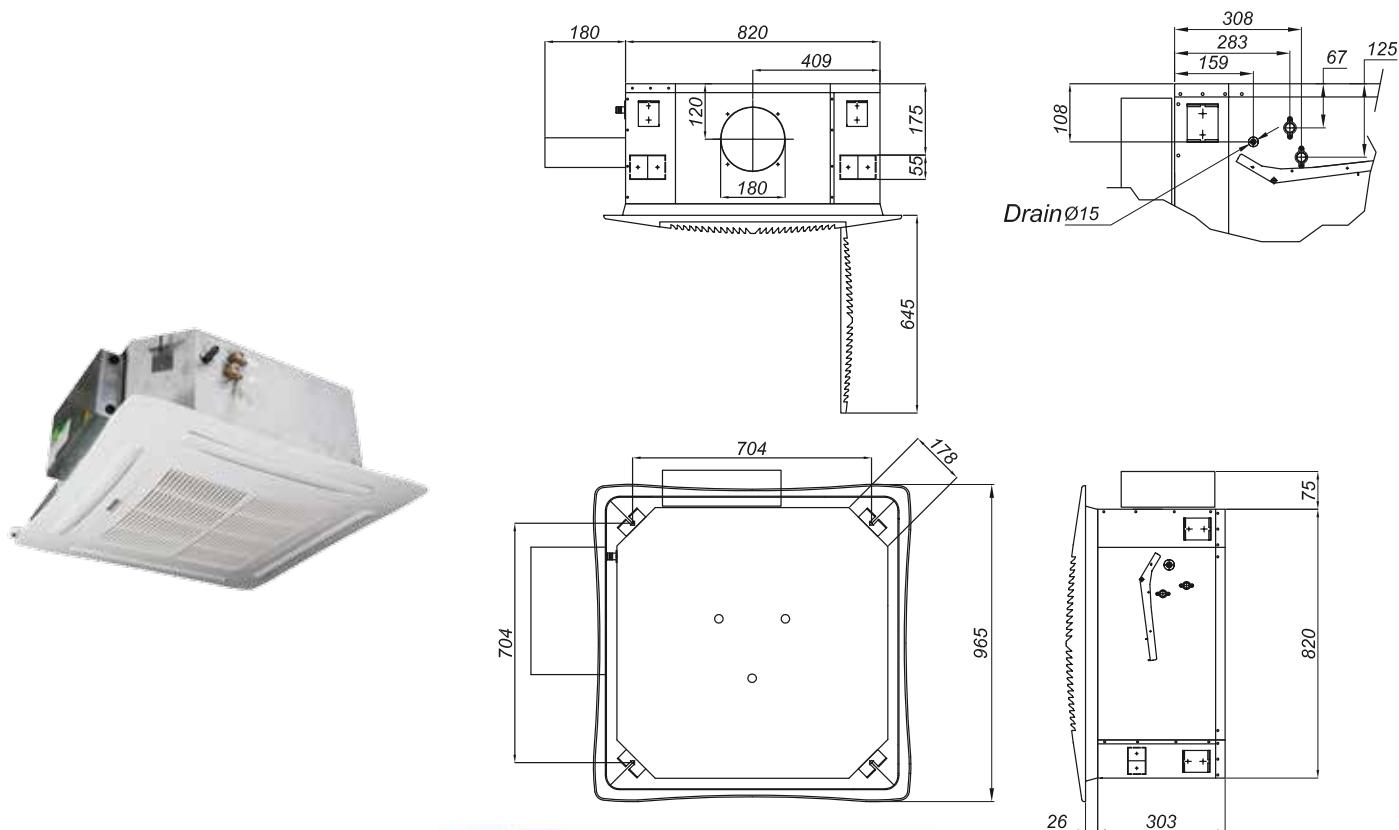
◀ فن کویل کاستی چهار طرفه اوشان دو لوله با دیفیوزر خطی کنترل دار و دمپر ثابت (CFA) و کنترل دار دمپر متحرک (CFN) در مدل های ۸۰۰ تا ۱۲۰۰

◀ فن کویل کاستی چهار طرفه اوشان دو لوله با دیفیوزر خطی کنترل دار و دمپر ثابت (CFA) و کنترل دار دمپر متحرک (CFN) در مدل های ۲۰۰ تا ۶۰۰

◀ فن کویل کاستی چهار طرفه اوشان دو لوله با دیفیوزر خطی کنترل دار و دمپر ثابت (CFA) و کنترل دار و دمپر متحرک (CFN) در مدل های ۲۰۰ تا ۶۰۰



◀ فن کویل کاستی چهار طرفه اوشان دو لوله با دیفیوزر خطی کنترل دار و دمپر ثابت (CFA) و کنترل دار و دمپر متحرک (CFN) در مدل های ۸۰۰ تا ۱۲۰۰



CFN/CFA								مشخصات فنی فن کویل کاستی چهار طرفه اوشان دو لوله با دیفیوزر خطی کنترل دار و دمپر ثابت (CFA) و کنترل دار و دمپر متحرک (CFN)			
CFN/CFA 1200	CFN/CFA 1000	CFN/CFA 800	CFN/CFA 600	CFN/CFA 500	CFN/CFA 400	CFN/CFA 300	CFN/CFA 200	مدل			
2040 (1200)	1700 (1000)	1360 (800)	1020 (600)	850 (500)	680 (400)	510 (300)	612 (360)	m3/hr (CFM)	H	حجم هوادهی	
1500 (882)	1270 (747)	1010 (594)	770 (453)	590 (347)	480 (282)	430 (253)	M				
1090 (641)	940 (553)	750 (441)	570 (335)	440 (259)	330 (194)	290 (170)	L				
15.15	12.64	9.6	7.85	6.15	5.33	3.39	2.56	kW	H	کل	
12.08	10.12	7.62	6.33	4.78	4.05	2.97	2		M		
9.37	7.95	6.01	5	3.78	2.97	1.8	1.52		L		
9.94	7.09	6.82	5.49	3.73	3.19	2.5	2.05	kW	H	محموس	
7.81	5.63	5.38	4.37	2.84	2.37	2.17	1.61		M		
5.95	4.35	4.19	3.37	2.2	1.7	1.42	1.23		L		
42.40	35.58	27.25	21.96	16.28	15.14	9.46	7.19	L/min	دبی آب (سرمایش)		
33.79	32.59	26.91	29.60	29.00	25.42	4.19	8.37	k Pa	افت فشار آب (سرمایش)		
14.36	10.68	9.52	7.77	5.61	4.68	3.65	2.76	kW	H	ظرفیت گرمایش	
11.23	8.38	7.59	6.19	4.16	3.48	3.18	2.17		M		
8.57	6.45	5.95	4.79	3.23	2.49	2.26	1.67		L		
20.8	15.5	13.8	11.3	8.1	6.8	5.3	4.0	L/min	دبی آب (گرمایش)		
7.48	6.28	6.88	7.48	6.88	4.78	1.50	2.09	k Pa	افت فشار آب (گرمایش)		
فن سانتریفیوژ فروراد								نوع		فن	
1								تعداد			
220/1/50								V/Ph/Hz		تغذیه برق	
170	140	103	86	56	57	49	49	W			
0.74	0.66	0.52	0.34	0.25	0.23	0.19	0.19	A			
								توان ورودی		بارامترهای الکتریکی	
								جریان			
49.3	46.7	41.5	51	47	45.3	42	42	dB(A)		شدت صدا (High)	
41.5	37.5	37.5	45.3	42	40	40	40	dB(A)		شدت صدا (Medium)	
34.7	34.7	34.7	40	34.3	34.3	34.3	34.3	dB(A)		شدت صدا (Low)	
34.6	34.1	32.8	22.5	22	22	20.9	19.5	kg		وزن خالص	
3/4	3/4	3/4	3/4	3/4	3/4	3/4	3/4	in		قطر لوله های رابط (اینچ)	
3/4	3/4	3/4	3/4	3/4	3/4	3/4	3/4	out			

گرمایش

دمای هوای ورودی : ۲۰ درجه سانتیگراد
دمای آب ورودی : ۵۰ درجه سانتیگراد

سرمایش

دمای هوای ورودی : ۲۷ درجه سانتیگراد خشک (db) _ ۱۹ درجه سانتیگراد مرطوب (wb)
دمای آب : ۷ درجه سانتیگراد ورودی (E.W.T) _ ۱۲ درجه سانتیگراد خروجی (L.W.T)
شدت صدا در فاصله ۱ متری اندازه گیری شده است.