



## Electro Pump Centrifugal

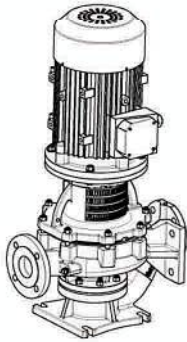
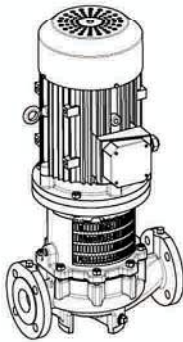
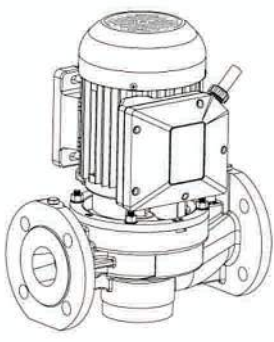
الکتروپمپ سانتریفیوژ

**NFV - NFCV**

**مقدمه:** یکی از پر مصرف ترین پمپ ها در سیستم های سرمایش؛ گرمایش؛ صنعت و سیر کولاسیون پمپ سانتریفیوژ عمودی تک پروانه است. **شرکت صنایع الکتروپمپ رایان** این محصولات را در دامنه تولیدات خود قرارداد داده است.

معرفی محصولات :

الکتروپمپ تک پروانه خطی عمودی (IN Line) :

<p>الکتروپمپ خطی (با واسطه مکش) کوپل با فلنج:</p> <p><b>NFV , NFV4</b>  <b>32-250*40-125*40-200*40-250</b>  <b>40-315*65-160*65-200*65-250</b>  <b>65-315</b></p> 	<p>الکتروپمپ خطی کوپل با فلنج:</p> <p><b>NFV/** , NFV4/**</b>  <b>32-160/50 *32-200/50 *40-160/50</b>  <b>50-160/50* 50-200/50*50-250/50</b>  <b>50-315/65</b></p> 	<p>الکتروپمپ خطی کوپل مستقیم تک فاز :</p> <p><b>NFCVM</b>  <b>40-60/40*40-60/50*50-50/50</b>  <b>50-125/50</b></p> 
---	--	--

**امتیازات :**

این شرکت روش اتصال پمپ در محصولات NFV به الکتروموتور را از نوع **فلنج** انتخاب نموده که یکی از بهترین روشهای اتصال میباشد؛ در این روش در صورت بروز اشکال در شافت پمپ نیازی به تعویض موتور نبوده و مصرف کننده امکان تغییر برند الکتروموتور را نیز دارد.

- پمپ با سیل مکانیکی و شافت از جنس استنلس استیل میباشد.
- الکتروموتور از نوع القایی 2900 یا 1450 دور میباشد.
- فرکانس 50Hz, کلاس عایقی F, درجه حفاظت IP 54 و IP 55

**مشخصات خاص :**

- الکتروپمپ با دور متغیر
- الکتروموتور با فرکانس 60Hz
- محصولات میبایست در انبار سرپوشیده با دمای بین 5 تا 40 درجه سانتیگراد نگهداری گردند.

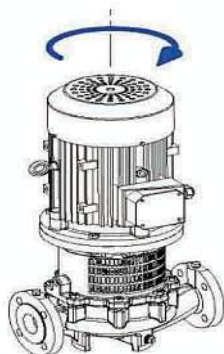
**موارد کاربرد:**

- آب آشامیدنی
- سیر کولاسیون
- پمپاژ پسماند
- بوستر پمپ آتش نشانی
- سیستم های گرمایش و سرمایش

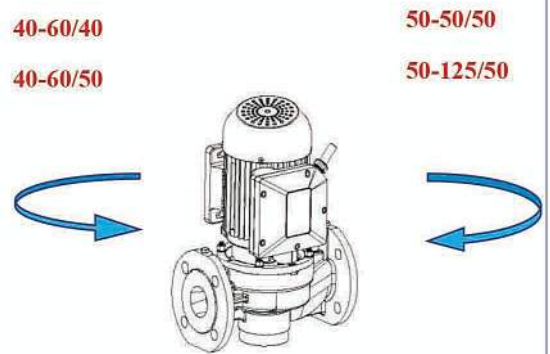
**شرایط استفاده:**

- درجه حرارت سیال از 10- تا 90+ درجه سانتیگراد؛ با نصب سیل مکانیکی خاص از 10- تا 140+ درجه سانتیگراد.
- محصولات عمومی برای پمپاژ مایعات تمیز؛ بدون مواد ساینده؛ غیر قابل انفجار و متناسب برای قطعات چدنی پمپ میباشد.
- دمای محیط تا 40 درجه سانتیگراد
- حداکثر فشار کاری تا 10 بار

**جهت چرخش NFV**



**جهت چرخش NFCV**





## جدول افت ناشی از اصطکاک در لوله فولادی (برحسب متر)

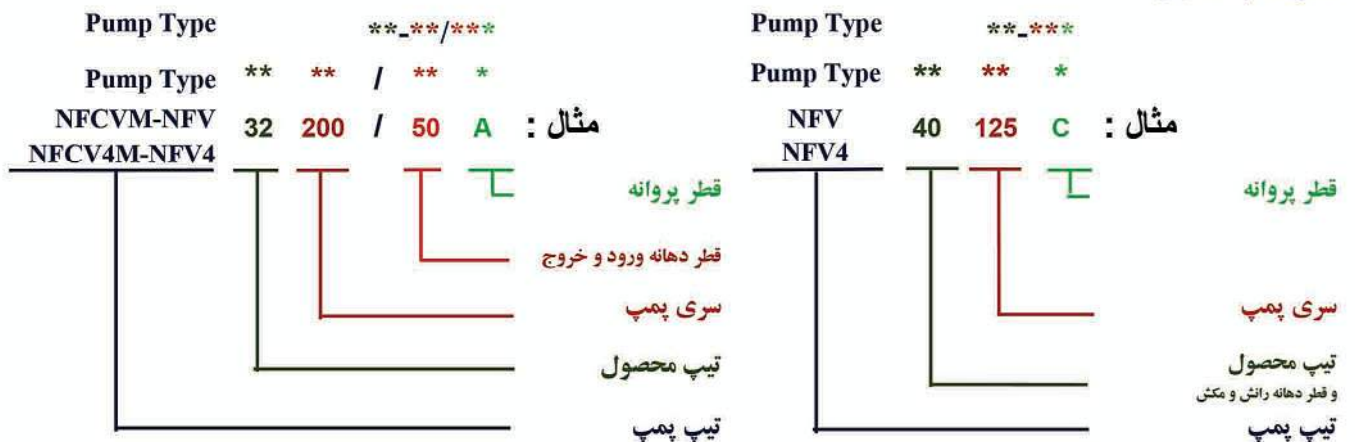
قطر لوله		Q m <sup>3</sup> /h	3	6	9	12	18	24	30	36	42	48	60	90	120	150	180	210	240	270	300	330	360	390	420	480		
G mm		Q l/s	0.8	1.7	2.5	3.3	5	6.7	8.3	10	11.7	13.3	16.6	25	33.4	42	50	58	66.7	75	83.4	91.7	100	108	117	125		
G1	DN 25	<b>HL</b> <b>V</b>	21																									
			1.7																									
5.5	22																											
1	2.1																											
G 1¼	DN 32		1.8	7	14	23																						
			0.7	1.35	1.9	3.2																						
G 1½	DN 40		0.5	2.2	4	8	17	28																				
			0.4	8	1.25	1.5	2.5	3.2																				
G 2	DN 50		0.7	3	6	10	17	28																				
			0.6	10	2	3	5	8	12	17	22	28																
G 2½	DN 65	0.7	4	8	13	21	34																					
		0.6	13	2	3	5	8	12	17	22	28																	
G 3	DN 80	0.8	5	10	16	26	42																					
		0.7	16	2	3	5	8	12	17	22	28																	
G 4	DN 100	0.9	6	12	19	31	50																					
		0.8	19	2	3	5	8	12	17	22	28																	
G 5	DN 125	1.0	7	14	23	37	60																					
		0.9	23	2	3	5	8	12	17	22	28																	
G 6	DN 150	1.1	8	16	26	42	68																					
		1.0	26	2	3	5	8	12	17	22	28																	
G 8	DN 200	1.3	10	20	33	53	85																					
		1.2	33	2	3	5	8	12	17	22	28																	
G 10	DN 250	1.5	12	24	39	63	100																					
		1.4	100	2	3	5	8	12	17	22	28																	
G 12	DN 300	1.7	14	28	45	73	115																					
		1.6	115	2	3	5	8	12	17	22	28																	
G 14	DN 350	1.9	16	32	51	82	128																					
		1.8	128	2	3	5	8	12	17	22	28																	
G 16	DN 400	2.1	18	36	57	91	141																					
		2.0	141	2	3	5	8	12	17	22	28																	

**Q** : آبدهی      **V** : سرعت انتقال آب      **HL** : افت هد بر حسب متر به ازای ۱۰۰ متر لوله

سرعت انتقال آب برای مکش حداکثر 1.5 m/s      میباید      سرعت انتقال آب برای رانش حداکثر 3 m/s      میباید

برای محاسبه افت هد در لوله کشی؛ متر از لوله را بر عدد ۱۰۰ تقسیم کرده و نتیجه را در اعداد رنگی جدول فوق ضرب نمایند.

### نحوه نام گذاری:



## جدول جنس قطعات

RP NFCV	RP NFV/**	RP NFV + واسطه مکش	نام قطعه	کد قطعه
استاندارد	استاندارد	استاندارد	بلبرینگ	538
***	چدن GG-20	چدن GG-20	فلنج	552
آلومینیوم	آلومینیوم / چدن	آلومینیوم / چدن	درپوش موتور	552
پلاستیک	پلاستیک	پلاستیک	فن موتور	552
ST 37	ST 37	ST 37	فن کاور	552
چدن GG-20	چدن GG-20	چدن GG-20	محفظه رانش و مکش	601
برنز	چدن GG-20	چدن GG-20	رینگ محفظه رانش و مکش	613
***	چدن GG-20	چدن GG-20	رینگ سرپوش	613
برنز	چدن GG-20	چدن GG-20	پروانه	614
***	S.S AISI 420	S.S AISI 420	شافت	617
چدن GG-20	چدن GG-20	چدن GG-20	رابط	625
***	چدن GG-20	برنج	تبدیل شیر هواگیری	625
***	***	چدن GG-20	واسطه محفظه مکش	626
***	برنز	برنز	مقر سیل مکانیکی	634
برنج	S.S AISI 420	S.S AISI 420	واشر زیر سیل مکانیکی	681
***	چدن GG-20	چدن GG-20	سرپوش	694
***	فولاد C15E	فولاد C15E	پیچ فلاپ	705
***	***	برنج	شیر هواگیری	707
برنج	برنج	برنج	پیچ هواگیری "G1/8"	707
Carbon-Ceramic	Carbon-Ceramic-Viton	Carbon-Ceramic-Viton	سیل مکانیکی	708
NBR	***	***	آب پخش کن	711
CK-45	CK-45	CK-45	خار تخت	720
Galvanized	Galvanized	Galvanized	پیچ فن کاور	724
Galvanized	Galvanized	Galvanized	پیچ دوسر دنده	725
Galvanized	S.S A2-70	S.S A2-70	پیچ توری	726
***	فولاد 12.9	فولاد 12.9	پیچ آلن بوش چاکنت	727
***	فولاد 8.8	فولاد 8.8	پیچ آلن فلنج	727
Galvanized	Galvanized	Galvanized	مهبره	729
برنج	S.S A2-70	S.S A2-70	مهبره سر شافت	729
***	CK-45	CK-45	بوش چاکنت	729
Galvanized	Galvanized	Galvanized	مهبره اتصال رابط	729
***	S.S A2-70	S.S A2-70	واشر فنری	730
***	کاغذ	کاغذ	واشر کاغذی	733
***	S.S AISI 420	S.S AISI 420	واشر تخت	733
***	NBR	NBR	کاسه نمد	735
***	C60/C70	C60/C70	خار فنری	736
***	S.S AISI 304	S.S AISI 304	توری	749
Galvanized	Galvanized	Galvanized	درپوش تخلیه	766
Galvanized	Galvanized	Galvanized	درپوش	766
S.S AISI 304	S.S AISI 420	S.S AISI 420	شافت	636



**الکتروپمپ خطی ( In Line )**  
**RP NFCVM 40-60/40**

نوع پمپ	توان		جریان (آمپر)		قطر فلنج mm		آبدهی Q m <sup>3</sup> /h l/s	n ≈ 2900 rpm , 50 Hz											
	KW	HP	380 V	220 V	مکش	رانش		1.8	2	2.4	3	4.2	5	6	7	8	9	10	11
			A	A				0.50	0.56	0.67	0.83	1.17	1.39	1.67	1.94	2.22	2.50	2.78	3.06
R.P NFCVM 40-60/40																			
R.P NFCVM 40-60/40 C	0.37	0.5	1	2.6				7	6.95	6.8	6.5	5.8	5.2	4.4	3.4	2.4	1.4	*	*
R.P NFCVM 40-60/40 B	0.37	0.5	1	2.6	40	40	H (m)	9.5	9.45	9.3	9	8.35	7.9	7	6.2	5.3	4.3	3	1.7
R.P NFCVM 40-60/40 A	0.37	0.5	1	2.6				11.7	11.6	11.5	11.2	10.6	10	9.5	8.8	8	7	5.9	4.7

